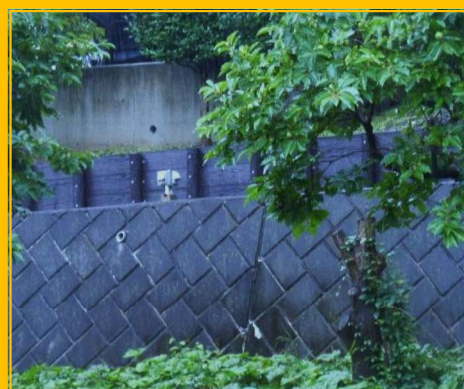
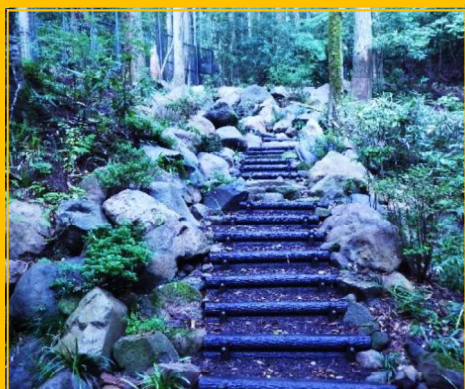


再生プラスチック製（黒色）

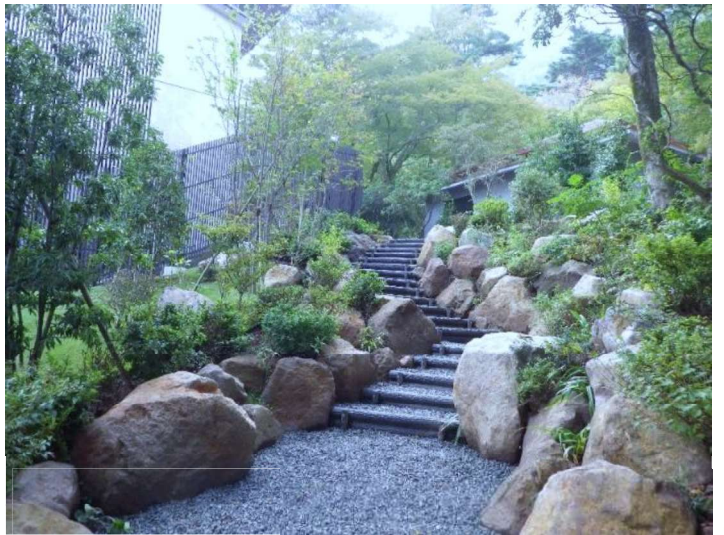
擬木



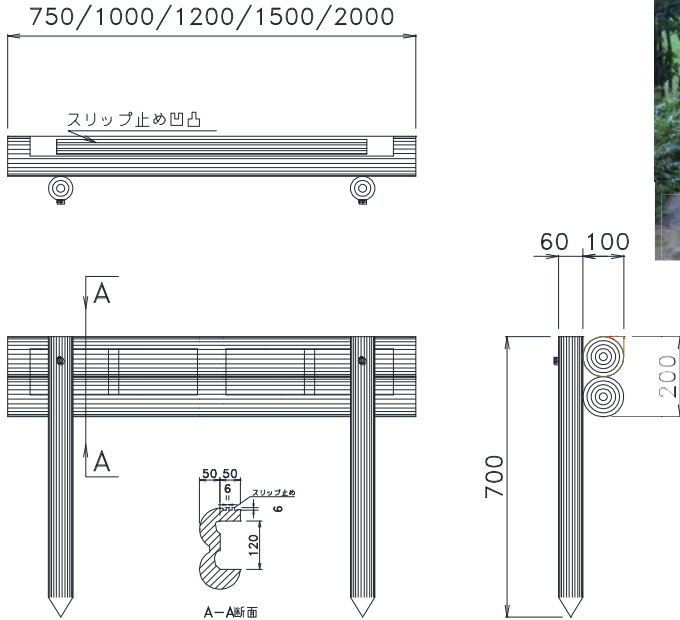
新東化成株式会社

二本組木階段

*一本丸太階段もあります。

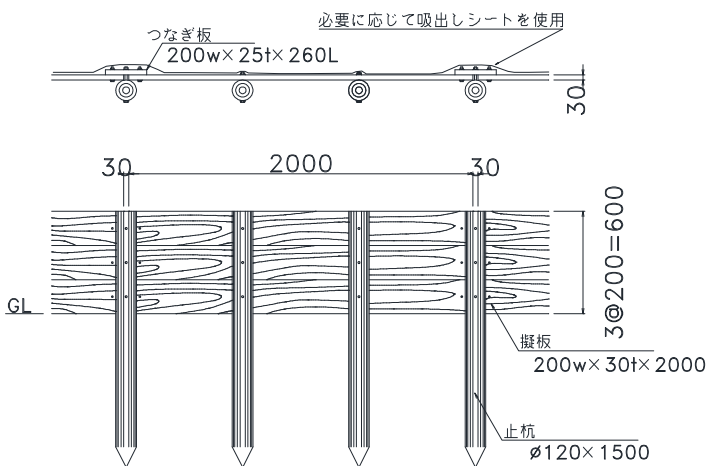


二本組木階段 施工例



*2000 幅の時は丸杭 3 本止めとなります。

土留柵 施工例



自然と共生する

環境整備資材

- 公園、緑地整備などの外観資材として、安全性と美観性、両面の機能を備えています。
- 天然木に近い風合いが、自然と調和し景観を美しく演出します。

加工が可能

- 木材のように加工ができます。
- 電動ドリルで穴あけができます。
- 切断は電動丸ノコ（刃はチップソー）にて可能。
- ボルトによる接合が理想的です。



土 留

土留の高さは使用する擬板を変更することで、H200 から H800 まで対応できます。

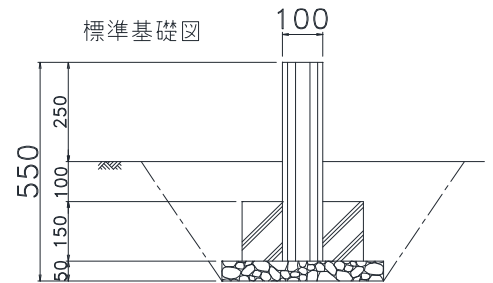
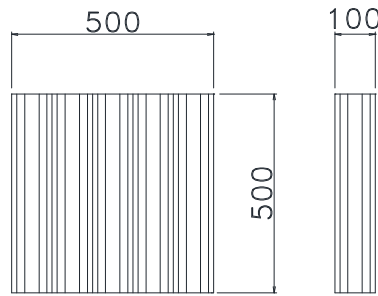


五連組木

五連組木 施工例

優れた耐候性

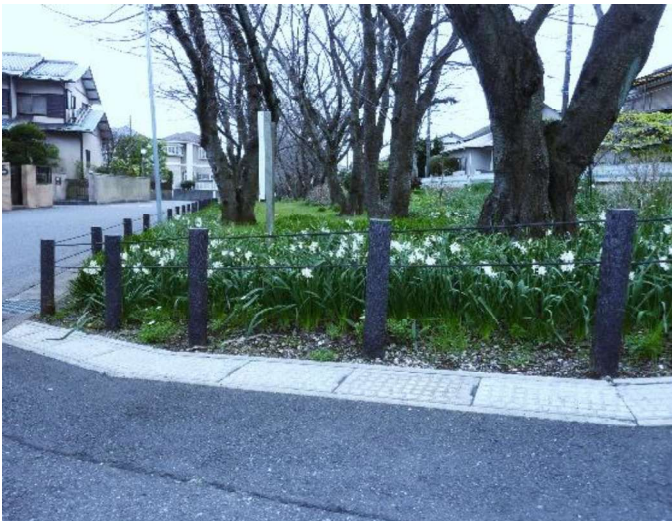
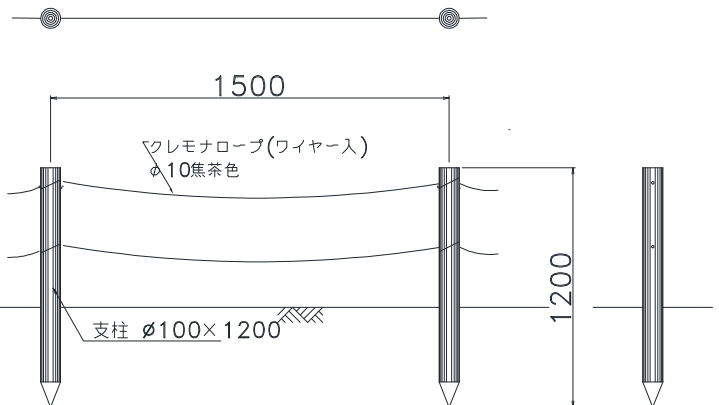
- 色合いは半永久的に褪せしません。
- 素材がプラスチック製なので耐候性に優れています。



施工が容易

- コンクリート製品に比べて軽量であるため、運搬・施工費等の大幅な軽減が可能です。

ロープ柵 施工例



ロ - プ 柵

再生プラスチック製 擬木 標準品 規格表

(寸法には多少の公差がございます。)

表面:模様有り 色:黒色								
品名	型番	寸法			重量	備考		
擬木 丸杭	ATGK650	∅ 60	×	500	1.3			
	ATGK670	∅ 60	×	700	1.8			
	ATGK1010	∅ 100	×	1000	7.1			
	ATGK1012	∅ 100	×	1200	8.5			
	ASTGK1015	∅ 100	×	1500	10.6			
	ATGK1215	∅ 120	×	1500	15.3			
	ATGK1220	∅ 120	×	2000	20.3			
擬板	ATGE2030	200	×	30	×	2000	10.8	
	ATGE2080	200	×	80	×	2000	18.6	裏面肉抜き有り
	ATGE2430	240	×	30	×	2000	13.0	
	ATGE3030	300	×	30	×	2000	16.2	
五連組木	ATGR1003N	∅ 100	×	500	×	300	9.4	
	ATGR1005N	∅ 100	×	500	×	500	15.6	
二本組木階段	ATGW-10075-2SP	∅ 100	×	2	×	750	10.6	
	ATGW-1010-2SP	∅ 100	×	2	×	1000	13.1	
	ATGW-1012-2SP	∅ 100	×	2	×	1200	15.1	
	ATGW-1015-2SP	∅ 100	×	2	×	1500	18.1	
	ATGW-1020-2SP	∅ 100	×	2	×	2000	24.4	
一本丸太階段	ATGS-10075-1SP	∅ 100	×	750			7.9	
	ATGS-1010-1SP	∅ 100	×	1000			9.7	
	ATGS-1012-1SP	∅ 100	×	1200			11.1	

当社ホームページはこちら

<https://www.plastic-recycle.net/>

当社製品各種のご紹介の他

下記資料がダウンロード頂けます。

- ・リバーザー・ステップカタログ
- ・再生プラスチック製品カタログ
- ・再生プラスチック 擬木 カタログ
- ・製品図面各種
- ・CADデータ各種
- ・施工要領書



お問い合わせはこちら

<https://www.plastic-recycle.net/pages/5/>

当社製品のお問合せ

- ・お見積のご依頼は、カタログのご請求は、こちらのフォームからご連絡ください。



新東化成株式会社

〒156-0052

東京都世田谷区経堂 1-18-12 VIC BLDG6 401

TEL:03-6413-7071 FAX:03-6413-7076

Email: saisei@shintokasei.jp

<https://www.plastic-recycle.net/>

販売店